

Вид слева

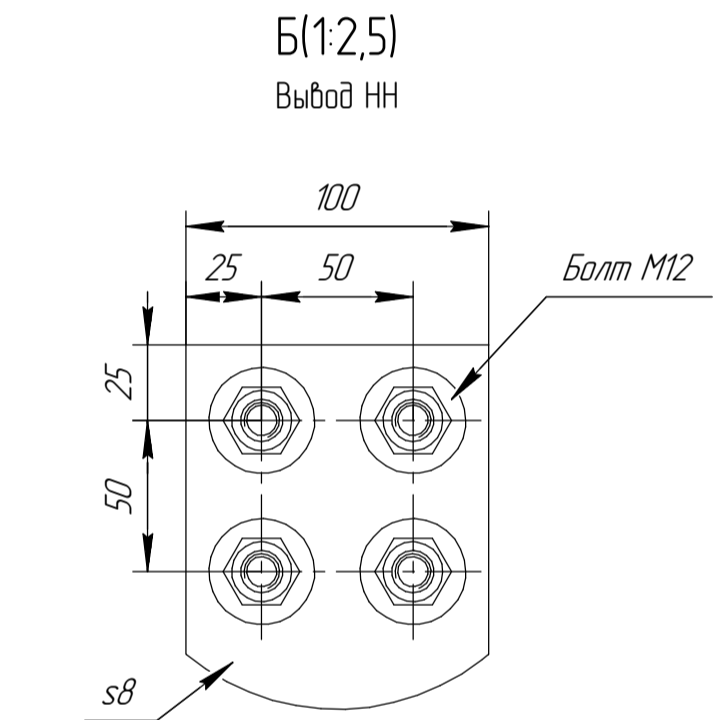
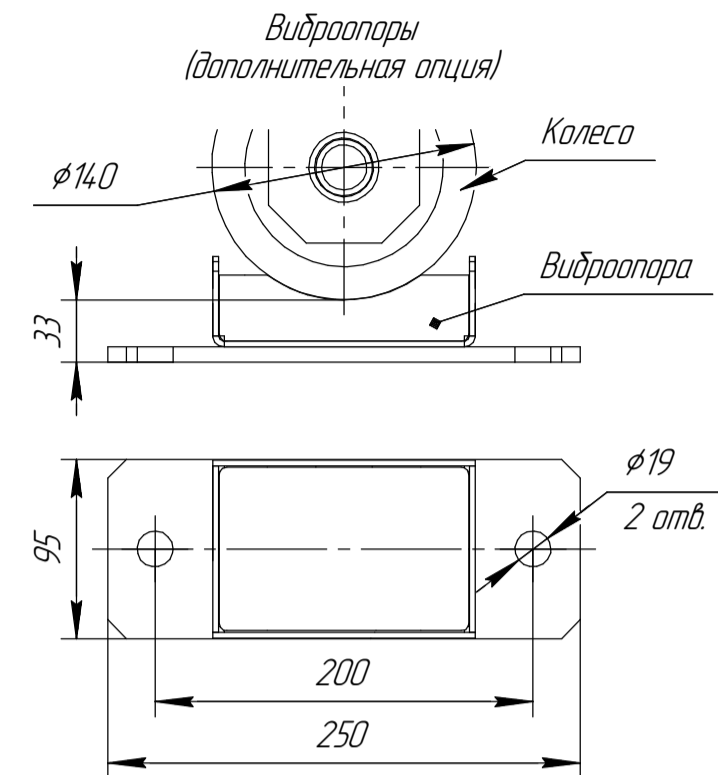
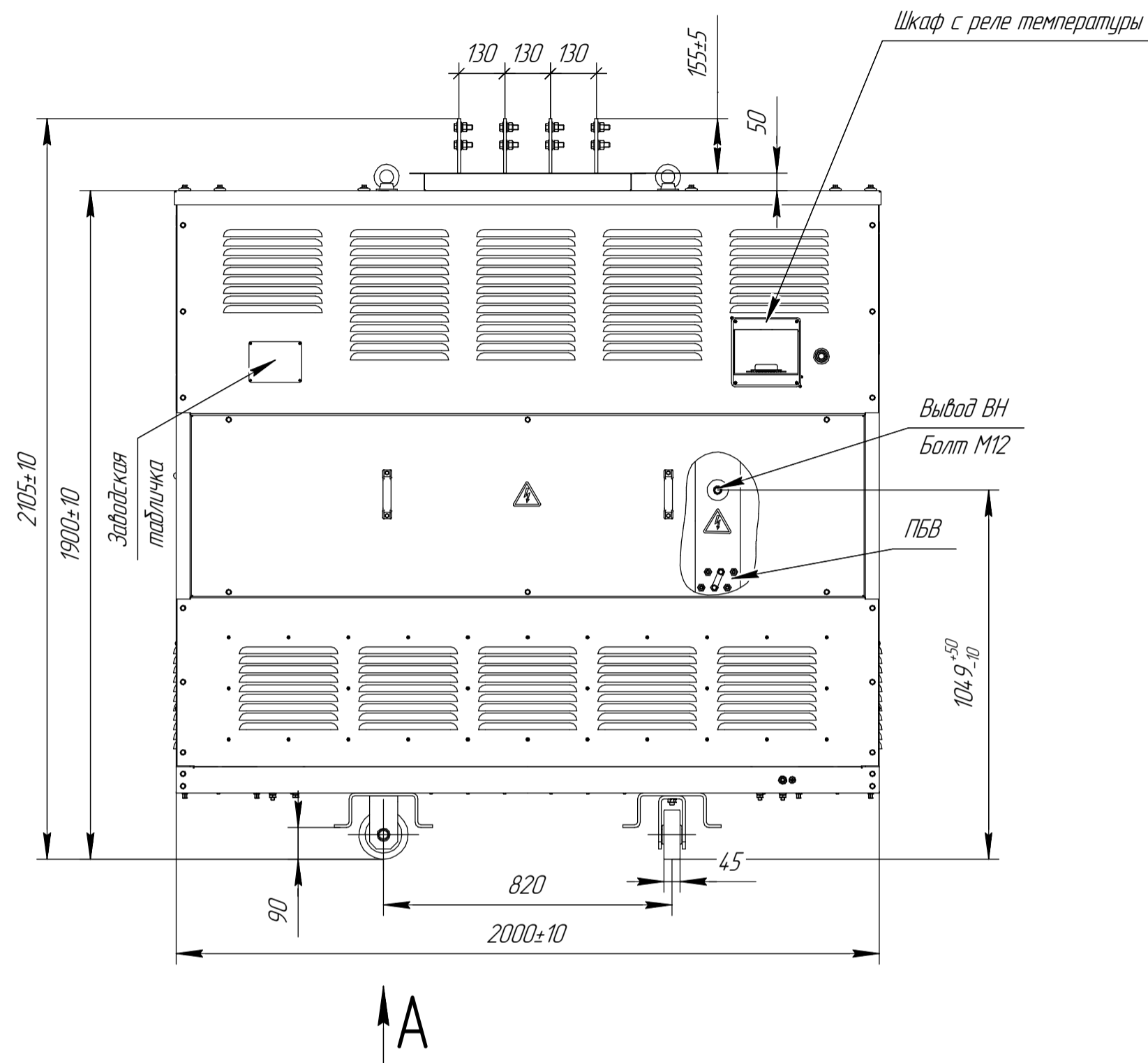
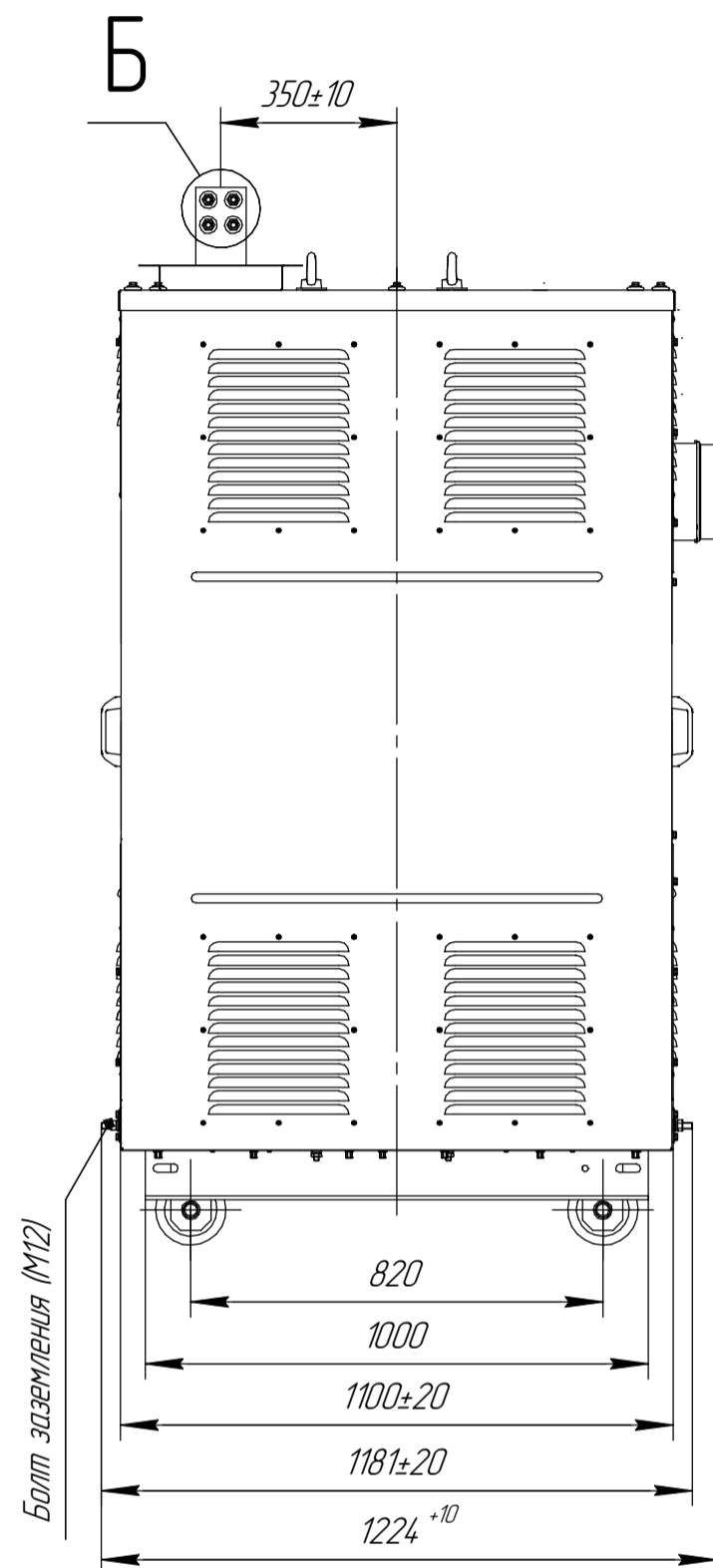
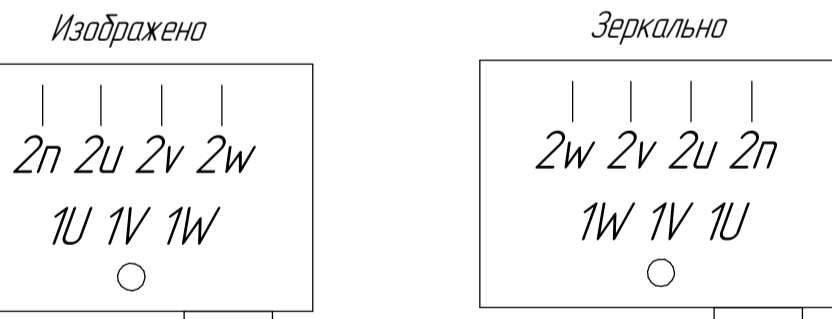
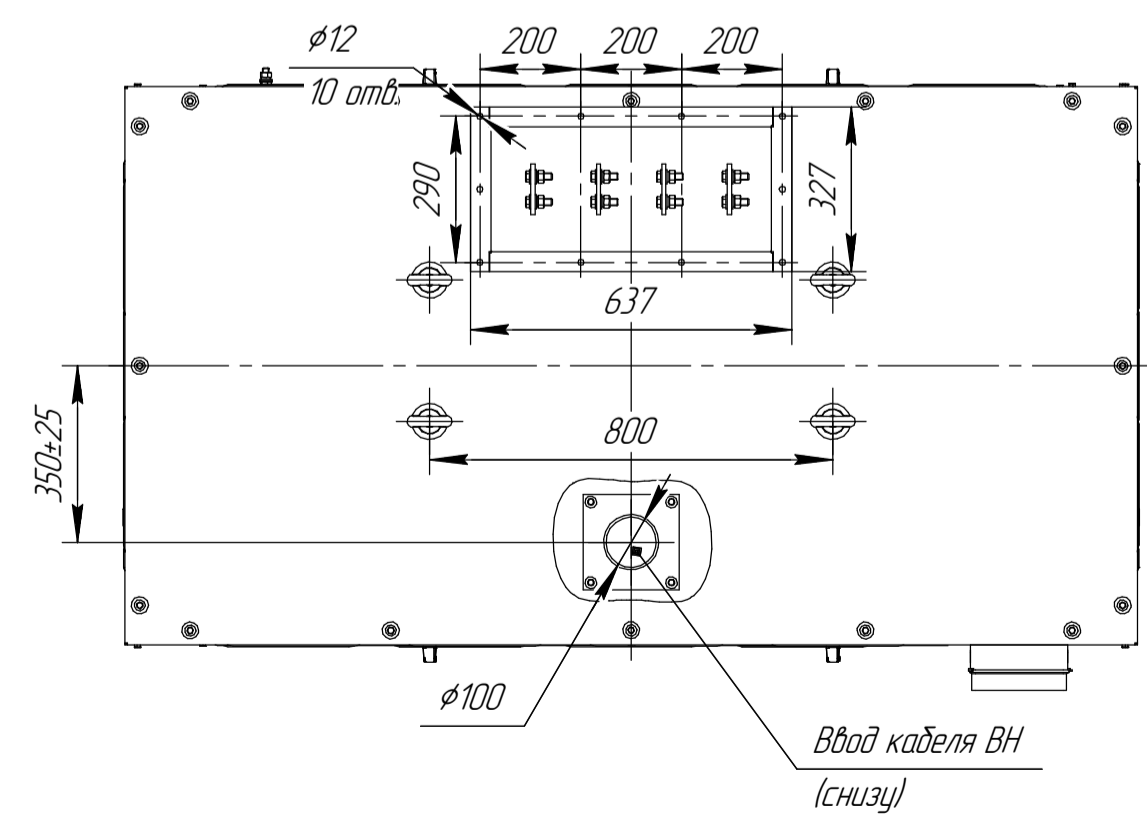
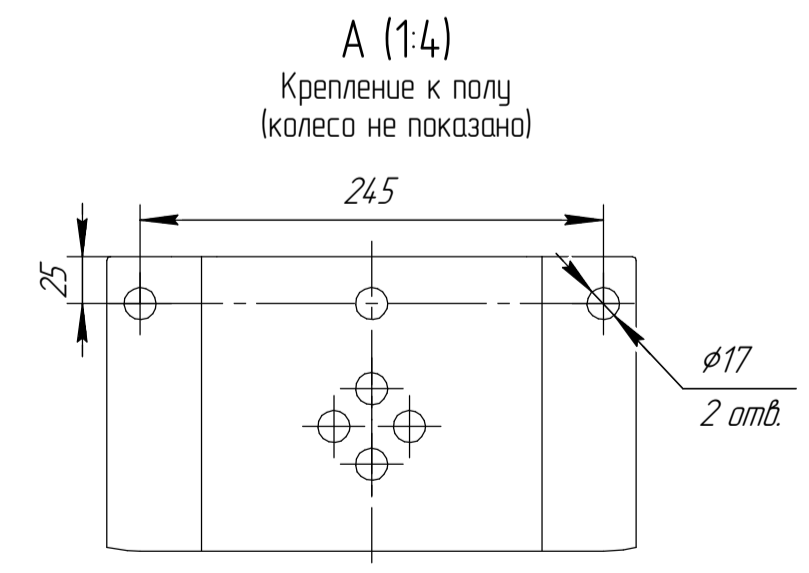


Рис. 1 Схема исполнения выводов (указать необходимый вариант)



Фасад (сторона ВН)



1 Размеры для справок
2 Габаритно-присоединительные размеры соответствуют трансформаторам с номинальным напряжением 6, 10, 5/0,4 кВ; Ukз=6%; со схемами соединения Y/Yn, D/Yn; со степенью защиты IP21, IP31, IP41; материал обмоток - AL.

				АФИП-3.651372.000 ГЧ			
Изм.	Лист	№ докум.	Подп.	Дата	Лит.	Масса	Масштаб
		Тимфеев		04.09.2024		2700	1:15
Разраб.		Лабрентьев			Лист		Листов 1
Проб.		Демидов			Исполнение: ВН-снизу, НН-вверх		
Т.контр.					Копировал		
Н.контр.		Демидов			ПРОЕКТ ЭЛЕКТРО ТЕХНИКА		
Утв.		Маиков			Формат А2		

Перв. примен.

Справ. №

Подп. и дата

Инд. № дубл.

Взам. инв. №

Подп. и дата

Инд. № подл.